



TREKHAKEN - ATTELAGES

n.v. GDW
 Hoogmolenwegel 23
 8790 Waregem – België
 Tel. 056/604212
 Fax: 056/600193

TREKHAAK-ATTELAGE : Mercedes Sprinter bestelwagen/camionette '95
 Wielbasis/empattement 3000mm

N°:0519

D=13.60kN S=100kg

Max gewicht voertuig	=	Max aanhangerlast
3000kg	=	2550kg
3500kg	=	2250kg
4600kg	=	1950kg

Samenstelling trekhaak

Composition

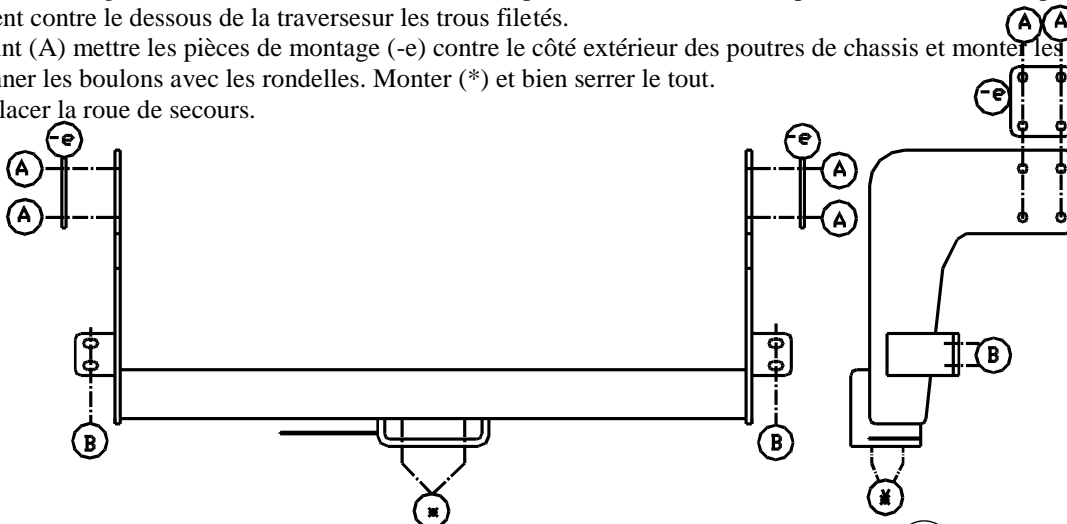
1	trekhaak referentie 519		1	attelage ref.519	
1	flenskogel ISO 50,type 50T	(*)	1	flasque-rotule ISO 50,type 50T	(*)
2	bouten + moeren M16-50	(*)	2	boulons + écrous M16-50	(*)
8	bouten + moeren M12-90	(A)	8	boulons + écrous M12-90	(A)
4	bouten M10-30	(B)	4	boulons M10-30	(B)
4	rondsels 30x10,5x2,5	(B)	4	rondelles 30x10,5x2,5	(B)
2	monteerstukken (-e)	(A)	2	pièces de montage (-e)	(A)
4	borgrondsels 10 mm	(B)	4	rondelles de sécurité 10 mm	(B)
8	borgrondsels 12 mm	(A)	8	rondelles de sécurité 12 mm	(A)
2	borgrondsels 16 mm	(*)	2	rondelles de sécurité 16 mm	(*)
1	veiligheidsschakel 50T	(*)	1	anneau de sécurité	(*)

Montagehandleiding

- 1/ Reservewiel wegnemen. Sleepoog rechts achteraan definitief verwijderen.
- 2/ Trekhaak plaatsen met (A) tegen binnenkant chassisbalken passend op de voorziene gaten. (B) komt tegen onderkant dwarsbalk passend op de van schroefdraad voorziene gaten. Bij (A) buiten aan de chassisbalken de monteerstukken (-e) plaatsen en bouten bevestigen. Bij (B) bouten met rondsels inschroeven. Monteren van (*) en alles degelijk vastschroeven.
- 3/ Reservewiel terugplaatsen.

Manuel de montage

- 1/ Enlever la roue de secours. Enlever définitivement l'anneau de traction en dessous a droite.
 - 2/ Mettre l'attelage avec (A) contre le côté intérieur des poutres de chassis, correspondant avec les trous prévus. (B) vient contre le dessous de la traversesur les trous filetés.
- Au point (A) mettre les pièces de montage (-e) contre le côté extérieur des poutres de chassis et monter les boulons. Au point (B) boulonner les boulons avec les rondelles. Monter (*) et bien serrer le tout.
- 3/ Replacer la roue de secours.



N.B. (*) standaard uitrustingen (kunnen vervangen worden door originele  aanpasstukken)
Équipements standard (peuvent être remplacer par des pièces d'adaptation d'origine 